

## Taso

### Ensto Tupa -sähkölämmittimet kytkentärasialla

Enston Tupa-tuoteperheeseen kuuluvat Taso-lämmittimet täyttävät Ecodesign-asetukset. Uudet lämmittimet ovat varustettu tarkoilla elektronisilla älytermostaateilla. Taso-peruslämmitin sopii koteihin ja vapaa-ajan asuntoihin.



### Energiatehokas

Lämmittimet reagoivat nopeasti muiden lämmönlähteiden aiheuttamiin lämpötilanmuutoksiin. Niiden hyötysuhde on lähes 100%, sillä ne lämmitävät ensisijaisesti huoneilmaa eivätkä talon rakenteita.

### Älykäs ohjaus

Nopeasti reagoiva lämmityksen ohjaus lisää asumismukavuutta ja auttaa säästämään energiaa. Ensto Heat Control -sovellus mahdollistaa lämmitysjärjestelmien hallinnan älypuhelimella. Muuttamalla klikkauksella lämpötilaa voidaan hallita, sekä asettaa loma-aikoja ja kalenteriohjelmia.

### Turvallinen

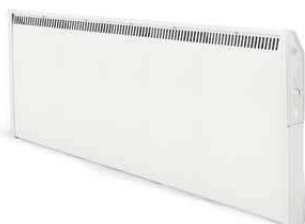
Kaikki Enston lämmittimet ovat turvallisia, sillä niiden pintalämpötila on alhainen ja niissä on ylikuumenemissuoja.



”Peruslämmitin koteihin ja  
vapaa-ajan asuntoihin.”



TASO5-BT



TASO8-BT



### Rakenne

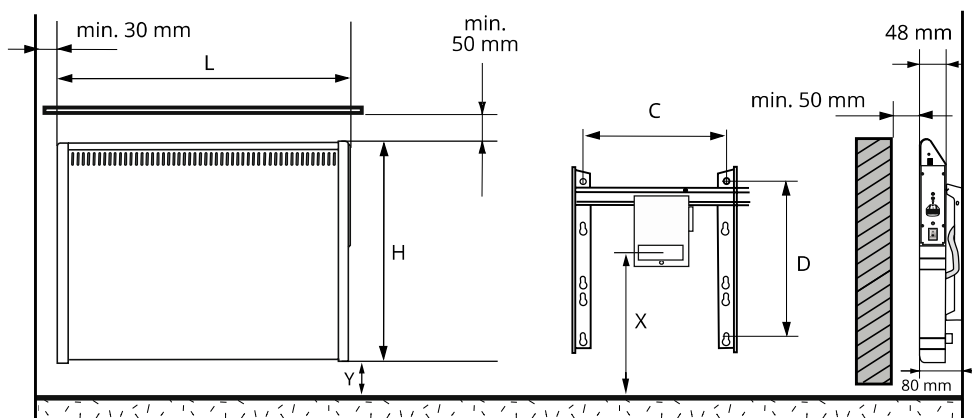
- Yhdistelmälämmitin elektronisella termostaatilla (5-30 astetta) ja kytkentärasialla
- Kaksoiseristetty rakenne
- Erittäin tarkka ja täysin hiljainen elektroninen älytermostaatti, tarkkuus  $\pm 0,1$  °C. Voidaan ohjata Ensto Heat Control -sovelluksella (Android ja iOS).
- Ulkoinen lämpötilanmuutos (säädetävissä Ensto Heat Control -sovelluksessa)
- Langallinen rinnakkaislämmitin ohjaus
- Taso-lämmittimet ovat saatavana myös ilman termostaattia (rinnakkaislämmitin)
- Huoneanturin viantunnistus
- Lepovirtakulutus <0,5W
- Kotelointiluokka IP20
- Väri RAL 9002

### Asennus

- Kiinteästi asennettava
- Seinäteline
- Kytkentärasia

### Ensto Heat Control -sovellus

- Lämpötilan hallinta
- Kalenteriohjelmat
  - Määritä haluttu lämpötilan muutosjakso ja sen alkamis- ja päättymisaika
- Loma-aika
  - Pidempiaikainen lämpötilanmuutosjakso
- Tehostus
  - Väliaikainen lämpötilanmuutos
- Aikataulujen hallinta
  - Kuusi päiväkohtaista lämpötilan muutosjaksoa
- Säästää kustannuksissa energiankulutuksen seurannan avulla
  - Viikko- ja vuositasoinen energiankulutus
  - Viikon lämpötilojen seuranta
- Langaton rinnakkaislämmitin ohjaus
  - Max. 10 lämmitintä



Snro	Tyyppi	GTIN	Teho	Pituus L (mm)	Korkeus H (mm)	Seinäteline			
						C (mm)	D (mm)	X (mm)	Y (mm)
<b>Taso-lämmittimet</b>									
81 272 02	TASO2-BT	6438100339210	200W	300	400	100	280	75...200	70 (min. 50)
81 272 03	TASO3-BT	6438100339241	350W	500	400	225	280	75...200	70 (min. 50)
81 272 05	TASO5-BT	6438100339258	550W	800	400	300	280	75...200	70 (min. 50)
81 272 08	TASO8-BT	6438100339265	800W	1100	400	600	280	75...200	70 (min. 50)
81 272 10	TASO10-BT	6438100339234	1000W	1370	400	600	280	75...200	70 (min. 50)
81 272 12	TASO12-BT	6438100339227	1200W	1670	400	1200	280	75...200	70 (min. 50)

<b>Taso-rinnakkaislämmittimet</b>									
81 272 50	TASO3.0	6410081272502	350W/o	500	400	225	280	75...200	70 (min. 50)
81 272 51	TASO5.0	6410081272519	550W/o	800	400	300	280	75...200	70 (min. 50)
81 272 52	TASO8.0	6410081272526	800W/o	1100	400	600	280	75...200	70 (min. 50)
81 272 53	TASO10.0	6410081272533	1000W/o	1370	400	600	280	75...200	70 (min. 50)

Teho/W	Lämmitettävä alue (m <sup>2</sup> ), kun mitoitusteho on			Lämmitettävän tilan tilavuus (m <sup>3</sup> )		
	15W (m <sup>3</sup> )	25W (m <sup>3</sup> )	35W (m <sup>3</sup> )	15W (m <sup>3</sup> )	25W (m <sup>3</sup> )	35W (m <sup>3</sup> )
200	5	3	2	13	8	6
350	9	6	4	23	14	10
550	15	9	6	37	22	16
800	21	13	9	53	32	23
1000	27	16	11	67	40	29
1200	32	19	14	80	48	34